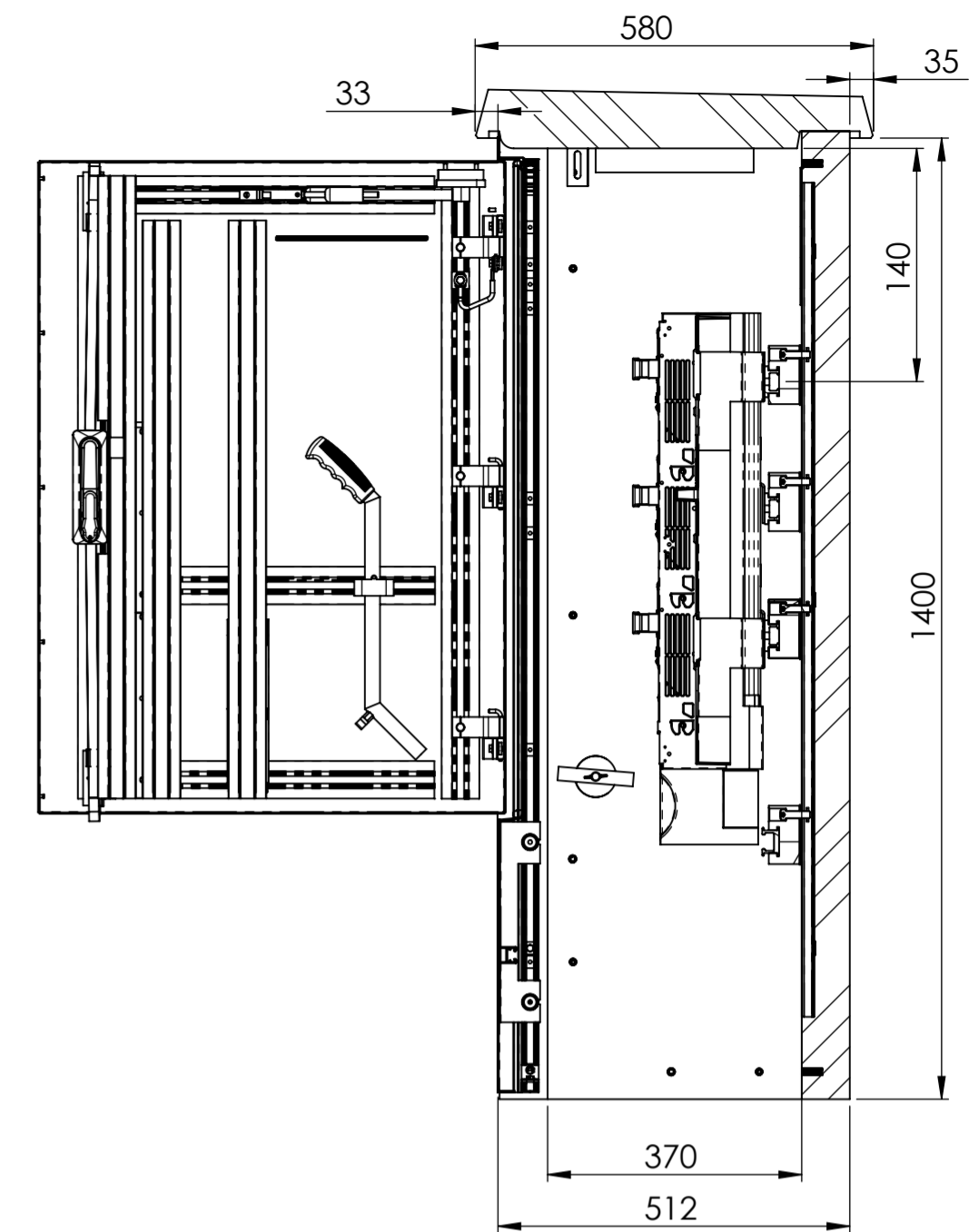


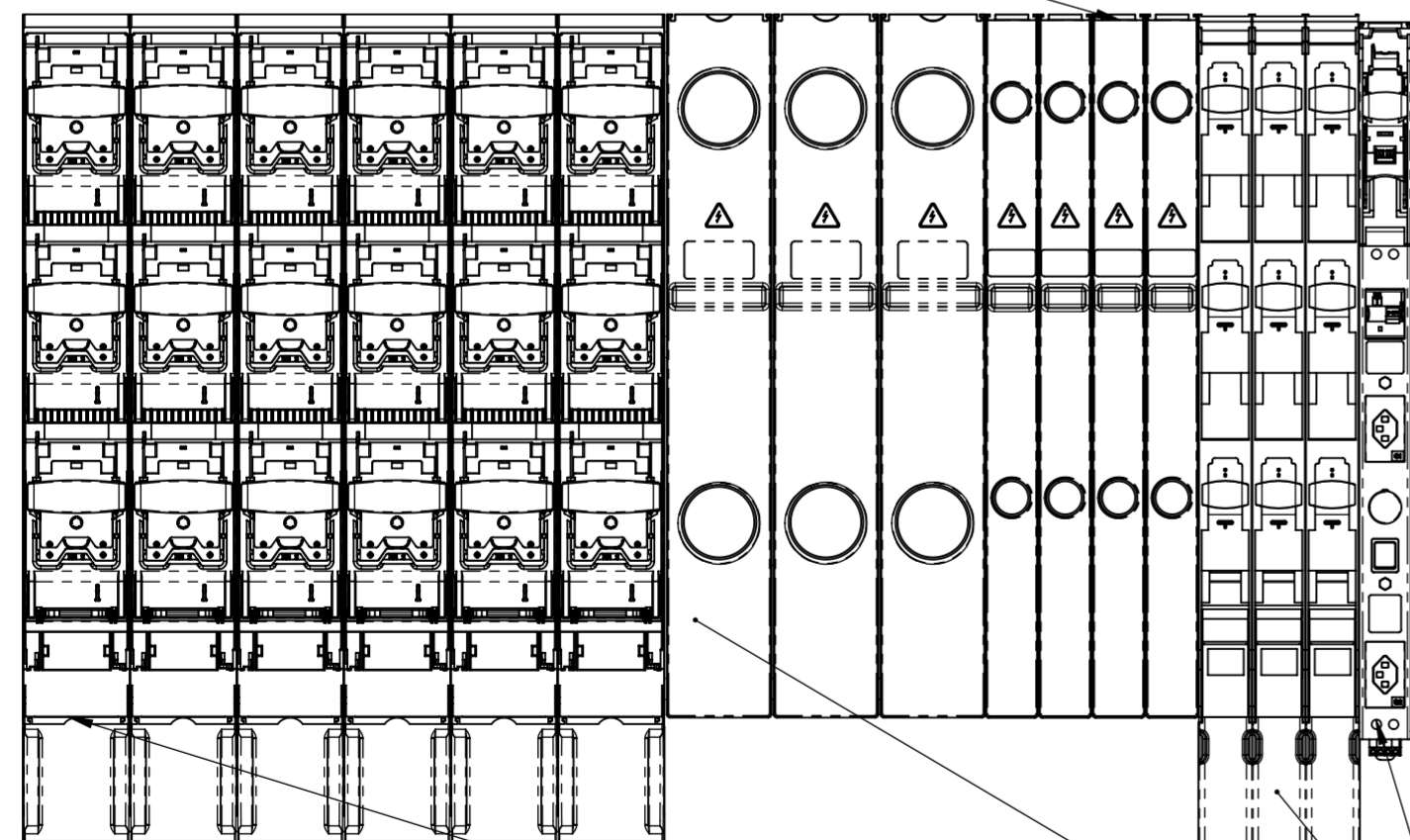
SCHNITT A-A  
MABSTAB 1 : 10



SCHNITT B-B  
MABSTAB 1 : 10

EW Abteil

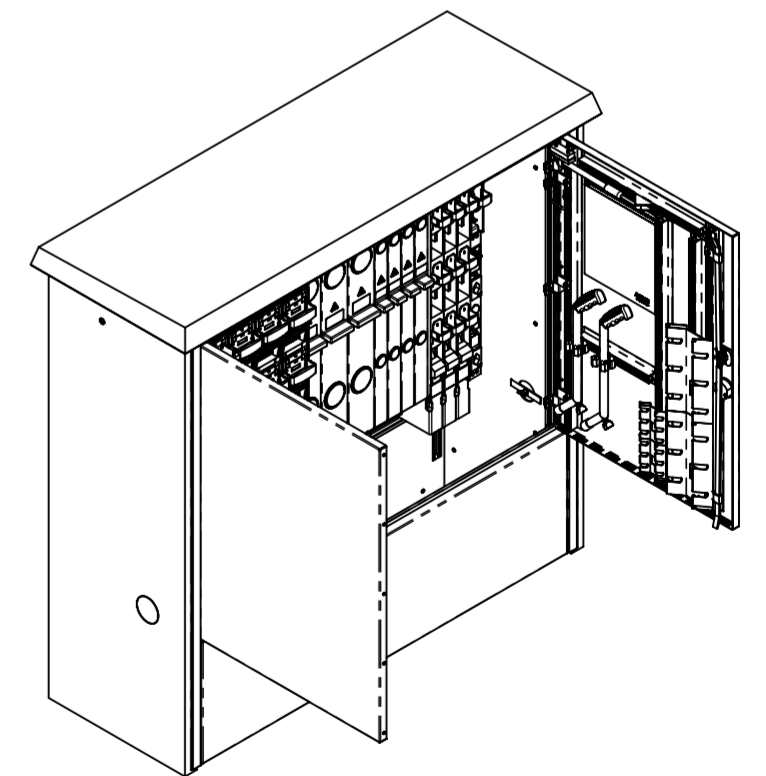
4x TRIVER + DIN00 Blindelement



- 1x TRIVER + DIN00 Eigenbedarfsleiste
- 3x TRIVER + DIN00 mit Schraubanschluss
- 3x TRIVER + DIN2 Blindelement
- 6x TRIVER + DIN2 mit Schraubanschluss

Kabinenausbau gem. Vorgaben Florida 13 bestehend aus:

- Sammelschiენenausbau FVK
- PEN-Anschlüsse
- Lastschaltleisten und Zubehör TRIVER+
- TRIVER+ Eigenbedarfsleiste DIN00 mit Handleuchte
- Tableau für OeB oben mit 4 Sicherungsgruppen 2x DIII 3LN & 2x DII 3LN
- OeB Klemmenblock 5x 3LNPE 16mm<sup>2</sup> - WAGO 3L



Allgemeintoleranzen ISO 2768-m		Material:		Gewicht: 720 Kg		
Florida 13 SP AN2400032 Zeit Netzbau AG			Masstab	Gezeichnet	14.05.2024	MH
			1:5	Geprüft	14.02.2024	MH
			Format	Zeichnungsnr.		
			A2	027-442		